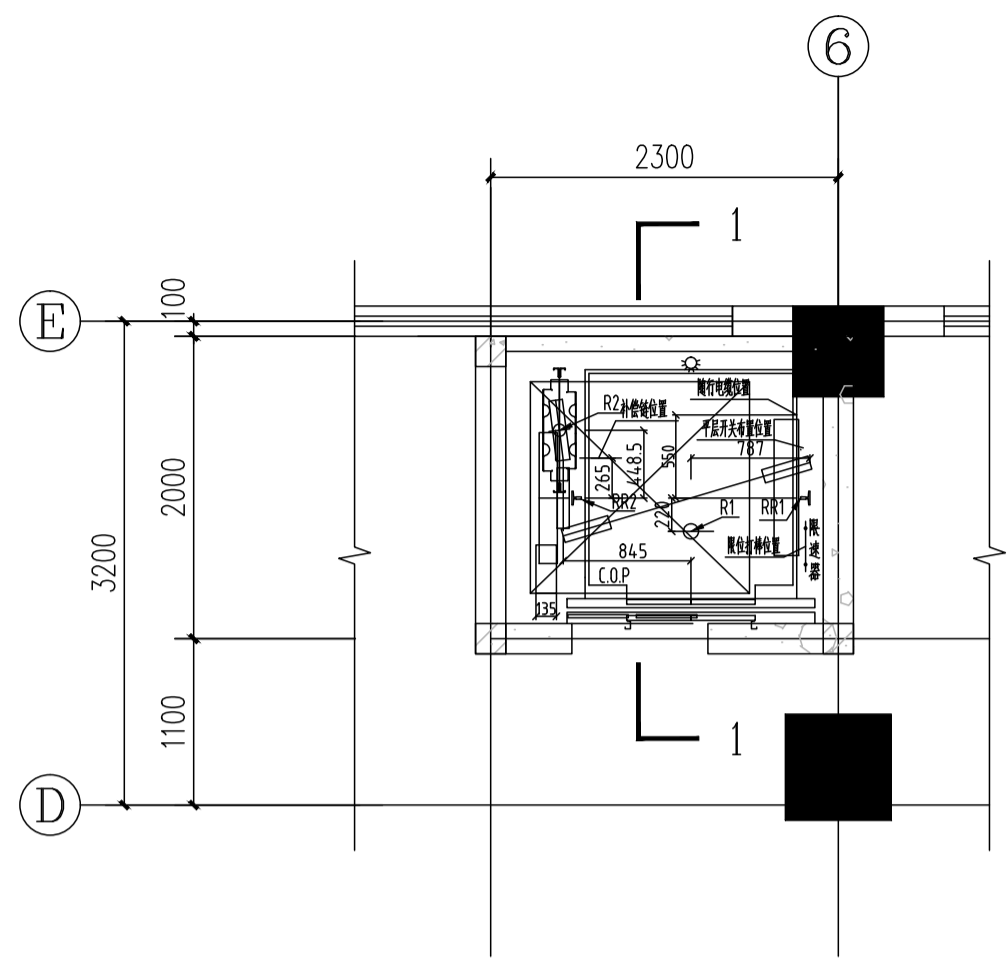
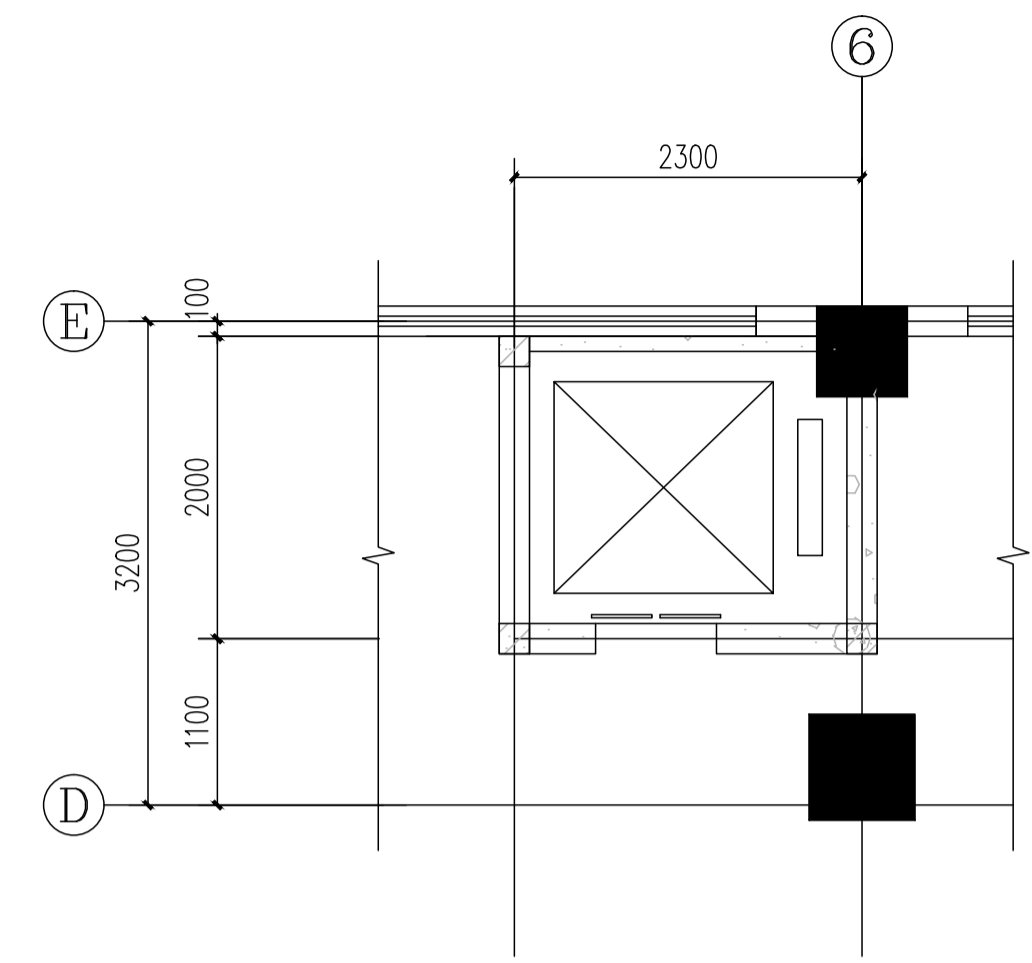


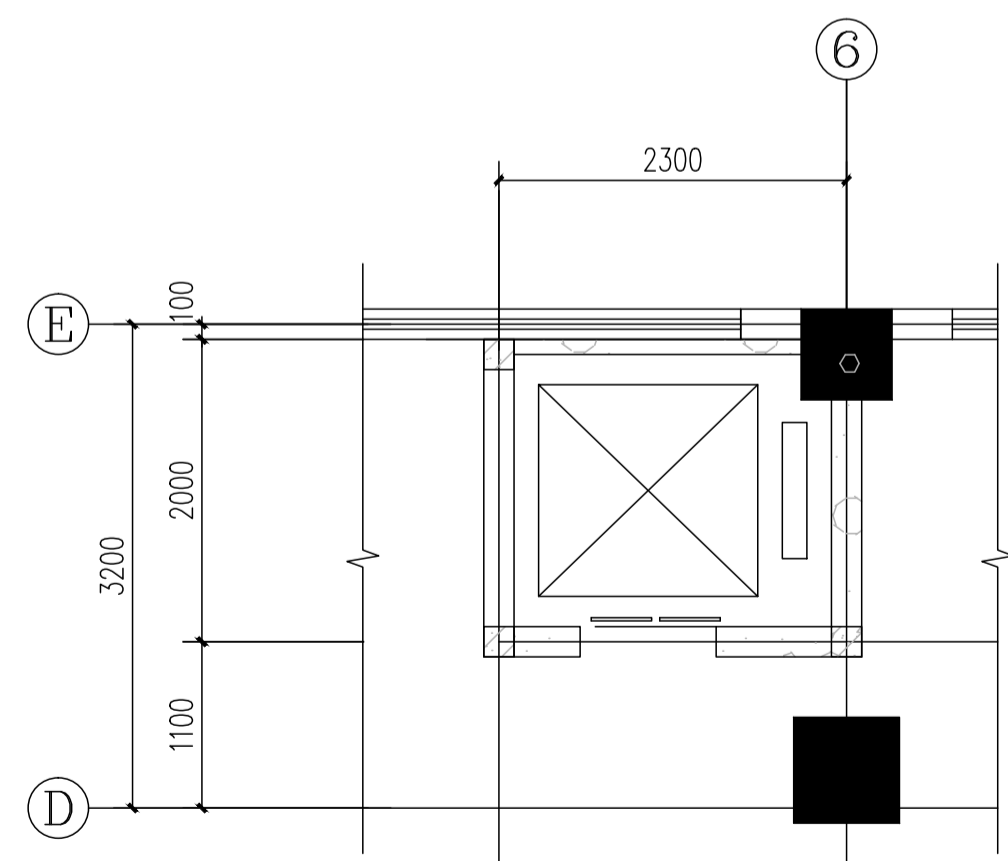
	实 名	签 名
项目负责人	程家兴	
专业负责人	程家兴	
设 计	刘丽	
注册章		
预留章		
出图章		
图审章		
竣工章		



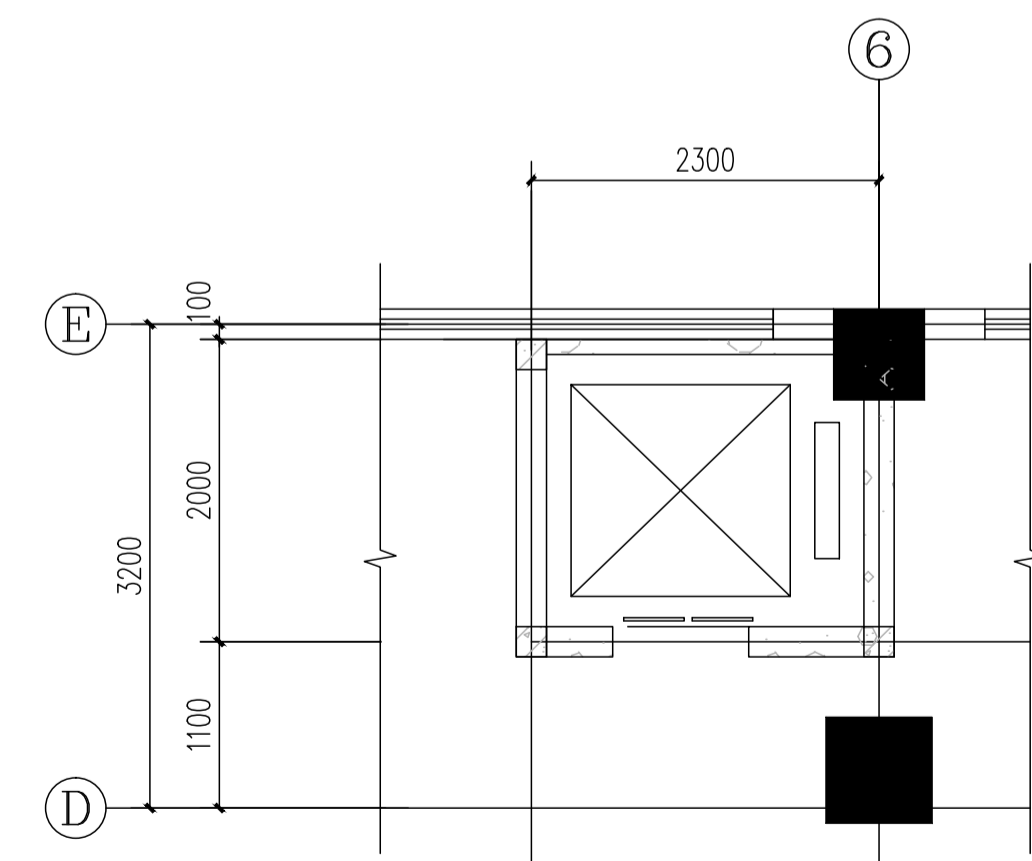
电梯底层平面图 1:50



电梯二层平面图 1:50



电梯三层平面图 1:50



电梯四层平面图 1:50

会 签 栏		
专业	签 字	日期
建筑		
结构		
给排水		
暖通		
电气		
工艺		

备注:

湖州时代
建筑设计有限公司

HUZHOU ERA ARCHITECTURE
DESIGN CO., LTD.
设计证书号: A133012695
建筑行业(建筑工程)甲级
湖州市南浔区南浔镇年丰路1388号金融中心25层-1
Tel: 0572-2616066
Fax: 0572-2755156

单位出图章及个人注册章

湖州时代建筑设计有限公司
建筑行业(建筑
工程)甲级(有效★NO:A133012695
有效期至2025年4月3日)
浙江省住房和城乡建设厅监制

中华人民共和国一级注册建筑师
姓名: 程家兴
注册号: 3301269-001
有效期至: 至2024年5月

未盖出图专用章无效

图纸名称	实 名	签 名	日期
设计总负责人 PROJECT DIRECTOR	程家兴		
专业负责人 ARCH. CHIEF	程家兴		
设计 DESIGN	刘丽		2023.12
制图 DRAWN BY			
校对 PROOF			
审核 CHECK	程家兴		
审定 AUTHORITY			

建设单位
湖州南浔城投投资经营集团有限公司

工程名称
西江月体育用房外加装项目

工程号
000

子项名称
*

子项号

图纸名称
电梯底层平面图 电梯二层平面图
电梯三层平面图 电梯四层平面图

专业	建 结	阶 段	施 工 图
图 号	02	比 例	
日 期	2023.12	版 本	1.0